

インテル® デスクトップ ボード D845PT / D845BG クイック リファレンス

本書は、デスクトップ ボードの取り付けおよび設定の経験を持つ技術者を対象に作成されています

はじめに

警告および注意	3
安全性および規制について	3

デスクトップ ボードのコンポーネント

D845PT ボードのコンポーネント	4
D845BG ボードのコンポーネント	6

対応コンポーネント	8
-----------	---

取り付け手順

1 I/O シールドの取り付け	9
2 デスクトップ ボードの取り付け	10
3 ファン ヒートシンク ベースの取り付け	11
4 プロセッサの取り付け	13
5 ファン ヒートシンクの取り付け	13
6 メモリ モジュールの取り付け	13
7 AGP カード リテンション メカニズムの取り付け	15
8 AGP カードの取り付け	17
9 ファンの接続	17
10 IDE ドライブの接続	18

BIOS コンフィギュレーション ジャンパ ブロックの設定	19
-------------------------------	----

インテル® Express Installer CD-ROM の内容

- 製品保証規定
- インテル Express Installer
- *Intel® Desktop Boards D845PT and D845BG Product Guide*(英文)
- ソフトウェア ユティリティおよびドライバ
- ソフトウェア使用許諾契約書
- Readme ファイル

書類番号: A72166-001J

はじめに

警告および注意



WARNING

ケーブルを接続または取り外し、ボードのコンポーネントの取り付けまたは取り外しを行う際には、作業の前に必ず AC 電源からボードの電源を取り外してください。電源を入れたまま作業を行うと、ケガや、機器が損傷の原因となる可能性があります。デスクトップ ボードの回路によっては、フロント パネルの電源スイッチがオフになっても動作するものがあります。



CAUTION

静電気放電 (ESD) は、デスクトップ ボードのコンポーネント損傷の原因となります。静電気対策の施された作業場で、ボードの取り付けを行ってください。静電気対策の施された作業場がない場合は、帯電防止用リストストラップを着用するか、作業を行う前に、帯電防止用パッケージの表面に触れるようにしてください。

安全性および規制について：

D845PT / D845BG デスクトップ ボードに適用される規制準拠に関する文書、製品認証マーク、安全性および電磁適合性 (EMC) の規格および規制については、「Intel(R) Desktop Boards D845PT and D845BG Product Guide (英文)」を参照してください。

バッテリー交換に関する警告ラベル：ラベルは、シャーシ内部のバッテリー近くの見えやすい場所に貼ってください。ただし、ボード自体には貼らないでください。

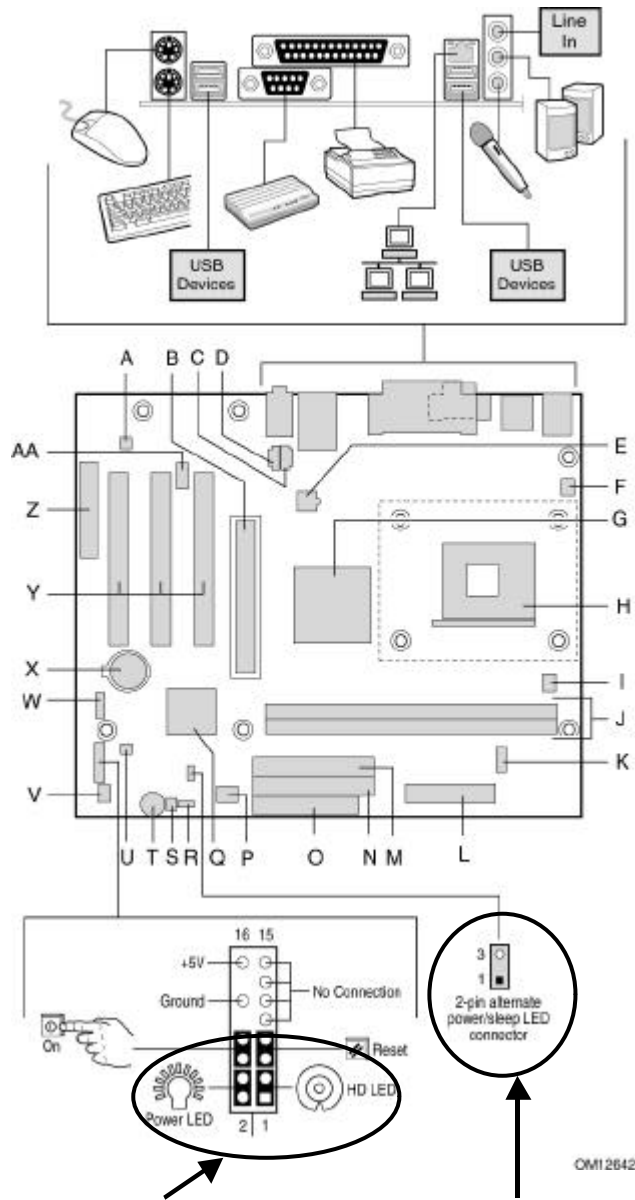
使用目的：本製品は、家庭用またはオフィス用情報技術機器 (I.T.E) として、適切なコンピュータ シャーシにインストールされた場合に対して評価されています。その他の使用目的に関しては、別途評価が必要です。



NOTES

特に示されていない場合は、説明には D845PT ボードの図が使用されています。

デスクトップ ボードのコンポーネント D845PT ボードのコンポーネント



Power LED、HD LED コネクタには、極性があります。LED が点灯（点滅）しない場合、極性を正しく接続していない可能性があります。また、Power SW、Reset SW には、極性はありません。筐体の種類によっては、Power LED コネクタの形状があわない場合があります。その場合、図中の 2pin ALT. (AUX) Power LED / Sleep コネクタをします。

続く

D845PT ボードのコンポーネント(続き)

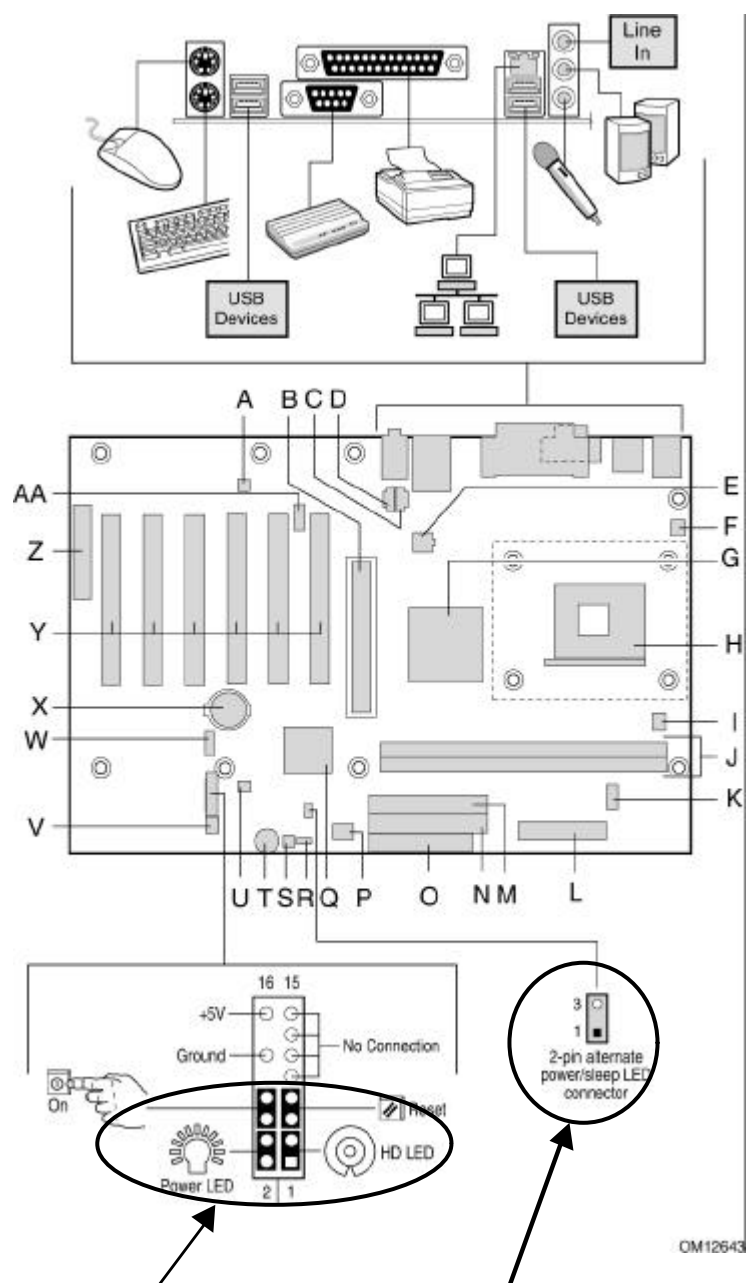
- A. Analog Devices Inc. AD1885 codec
- B. AGP コネクタ (1.5 V 仕様)
- C. CD-ROM コネクタ (ATAPI)
- D. AUX Line-In コネクタ (ATAPI)
- E. 12 V プロセッサ コア電圧コネクタ
- F. リア シャーシ ファン コネクタ
(ファン回転検知機能付)
- G. インテル® 82845 Memory Controller Hub
(MCH)
- H. プロセッサ ソケット
- I. プロセッサ ファン コネクタ
(ファン回転検知機能付)
- J. DIMM ソケット
- K. シリアル ポート B コネクタ
- L. 電源コネクタ
- M. セカンダリ IDE コネクタ
- N. プライマリ IDE コネクタ
- O. フロッピー ディスク ドライブ コネクタ
- P. Firmware Hub (FWH)
- Q. インテル® 82801BA I/O Controller Hub
(ICH2)
- R. BIOS コンフィギュレーション ジャンパ ブロック
- O. SCSI ハードディスク ドライブ アクティビティ
LED コネクタ
- T. スピーカ
- U. Chassis Intrusion (シャーシ挿入) コネクタ
- V. フロント シャーシ ファン コネクタ
- W. フロント パネル USB コネクタ
- X. バッテリ
- Y. PCI バス拡張カード スロット
- Z. Communication and Networking Riser
(CNR) (オプション)
- AA. フロント パネル オーディオ コネクタ



CAUTION

ボードおよびフロント パネルに配置されたコネクタの多くは、コンピュータ シャーシ内に設置されたファン、周辺機器などのデバイスに、電力 (DC +5 V、DC +12 V など) を供給しています。これらのコネクタは、過電流防止対策が施されていません。コンピュータ シャーシ外部のデバイスに電力を供給するために、これらのコネクタを使用しないでください。外部デバイスの故障によって、コンピュータおよび接続ケーブルに損傷を与えるだけでなく、外部デバイス自体に損傷を与える原因となります。

D845BG ボードのコンポーネント



Power LED、HD LED コネクタには、極性があります。LED が点灯（点滅）しない場合、極性を正しく接続していない可能性があります。また、Power SW、Reset SW には、極性はありません。筐体の種類によっては、Power LED コネクタの形状があわない場合があります。その場合、図中の 2pin ALT. (AUX) Power LED / Sleep コネクタを用います。

続く

D845BG ボードのコンポーネント(続き)

- A. Analog Devices Inc.AD1885 codec
- B. AGP コネクタ(1.5 V 仕様)
- C. CD-ROM コネクタ(ATAPI)
- D. AUX Line-In コネクタ(ATAPI)
- E. 12 V プロセッサ コア電圧コネクタ
- F. リア シャーシ ファン コネクタ
(ファン回転検知機能付)
- G. インテル® 82845 メモリ コントローラ ハブ
(MCH)
- H. プロセッサ ソケット
- I. プロセッサ ファン コネクタ
(ファン回転検知機能付)
- J. DIMM ソケット
- K. シリアル ポート B コネクタ
- L. 電源コネクタ
- M. セカンダリ IDE コネクタ
- N. プライマリ IDE コネクタ
- O. フロッピ ディスク ドライブ コネクタ
- P. Firmware Hub (FWH)
- Q. インテル® 82801BA I/O Controller Hub
(ICH2)
- R. BIOS コンフィギュレーション ジャンパ ブロック
- O. SCSI ハードディスク ドライブ アクティビティ
LED コネクタ
- T. スピーカ
- U. Chassis Intrusion (シャーシ侵入)コネクタ
- V. フロント シャーシ ファン コネクタ
- W. フロント パネル USB コネクタ
- X. バッテリ
- Y. PCI バス拡張カード スロット
- Z. Communication and Networking Riser
(CNR) (オプション)
- AA. フロント パネル オーディオ コネクタ



CAUTION

ボードおよびフロント パネルに配置されたコネクタの多くは、コンピュータ シャーシ内に設置されたファン、周辺機器などのデバイスに、電力(DC +5 V、DC +12 Vなど)を供給しています。これらのコネクタは、過電流防止対策が施されていません。コンピュータシャーシ外部のデバイスに電力を供給するために、これらのコネクタを使用しないでください。外部デバイスの故障によって、コンピュータおよび接続ケーブルに損傷を与えるだけでなく、外部デバイス自体に損傷を与える原因となります。

対応コンポーネント

プロセッサ



CAUTION

ATX12V電源を使用しなかったり、補助電源(12Vプロセッサ電源コネクタ等)の配線をD845PTまたはD845BGボードにつながなかったりした場合は、デスクトップボードが損傷する可能性があります。

ATX12V電源についての詳細は、CD-ROMの「Intel(R) Desktop Boards D845PT and D845BG Product Guide (英文)」を参照してください。

以下のプロセッサをサポートしています。

プロセッサ タイプ	プロセッサ周波数	システム バス周波数
インテル® Pentium 4 プロセッサ mPGA- 478pin パッケージ	1.4、1.5、1.6、1.7、1.8、1.9、 2.0GHz、および将来製品(予定)	400 MHz

D845PT および D845BG ボードがサポートするプロセッサの最新情報については、次のインテル Web サイトを参照してください。

<http://support.intel.co.jp/jp/support/motherboards/desktop/>

メモリ モジュールの必要条件

ボードは、次のシステム メモリをサポートします。

- (最大 2 枚) 184 ピン Double Data Rate (DDR) SDRAM Dual Inline Memory Module (DIMM) (金メッキ端子)
- DDR200 および DDR266 SDRAM
- 64、128、256、および 512 メガビット テクノロジーを採用したメモリ構成
 - 64 MB (最小)
 - 256 MB (64 メガビット テクノロジー)
 - 512 MB (128 メガビット テクノロジー)
 - 1024 MB (256 メガビット テクノロジー)
 - 2048 MB (512 メガビット テクノロジー)



NOTES

D845PT および D845BG デスクトップ ボードは、512 メガビット テクノロジーを使用した DIMM で、最大 2GB までサポートできるように設計されていますが、検証は行われていません。テスト済みメモリの最新情報については、以下のインテル Web サイトを参照してください。

<http://support.intel.co.jp/jp/support/motherboards/desktop/>

- バッファなし(unbuffered)のシングルサイドまたはダブルサイド DIMM

- SPD (Serial Presence Detect)メモリ
- Non-ECC および ECC DIMM
- 2.5 V メモリのみ



NOTES

デスクトップ ボードで使用されるすべてのメモリ コンポーネントおよび DIMM は、DDR 200 / 266 Specification (メモリ コンポーネントのみ) および DDR 200 / 266 Unbuffered DIMM Specification に適合する必要があります。これらの仕様は、次の Intel Web サイトでダウンロードまたは参照できます。

<http://www.intel.com/technology/memory/>

これらのメモリ必要条件をサポートするベンダについては、Intel Web サイトの D845PT または D845BG のリンクを参照してください。

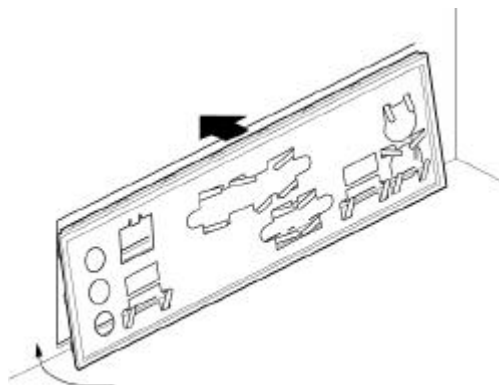
<http://support.intel.co.jp/jp/support/motherboards/desktop/>

取り付け手順

1 I/Oシールドの取り付け

ボードには、I/O シールドが同梱されています。I/O シールドは無線周波数の送波を防ぎます。これは放射電磁波 (EMI) 認証試験を通過するために必須となる条件です。さらに、内部のコンポーネントをゴミや異物から防ぐとともに、シャーシ内部の空気の流れを助けます。

シャーシにボードを取り付ける前に、I/O シールドを設置してください。下図のように、シャーシ内にシールドを設置します。シールドを押して、しっかりと正しい位置に収まるようにします。シールドがうまく収まらない場合は、シャーシの販売業者から適切なサイズのシールドを入手してください。



OR11543

2 デスクトップ ボードのインストール

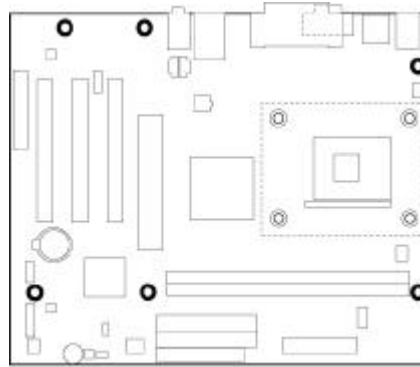


CAUTION

ATX12V 電源を使用しなかったり、補助電源（12V プロセッサ電源等）の配線を D845PT または D845BG ボードにつなげなかった場合は、デスクトップボードが損傷する可能性があります。

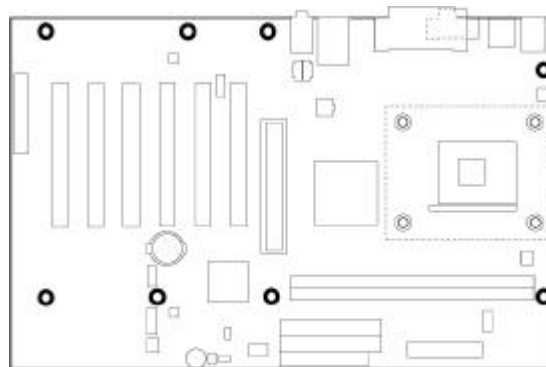
ATX12V電源についての詳細は、CD-ROMの「Intel(R) Desktop Boards D845PT and D845BG Product Guide（英文）」を参照してください。

ボードの取り付けおよび取り外し手順の詳細については、シャーシのマニュアルを参照してください。ねじと絶縁ワッシャを用いて、ボードをシャーシに留め付けます。D845PT ボードのねじ取り付け穴（6 個）は、下図の通りです。



D845PT ボードの取り付け穴位置

D845BG ボードのねじ取り付け穴（8 個）は、下図の通りです。



D845BG ボードの取り付け穴位置

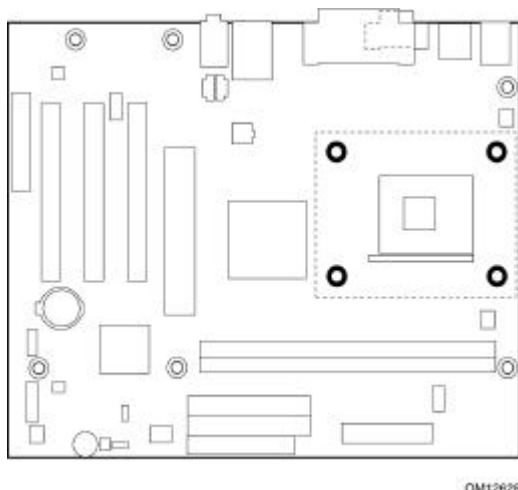
3 ファン ヒートシンク ベースの取り付け

📌 NOTES

以下の作業は、シャーシにデスクトップ ボードを取り付けた後に行ってください。

ボードには、ファン ヒートシンク ベースが同梱されています。次の手順に従って、ボードにベースを取り付けてください。

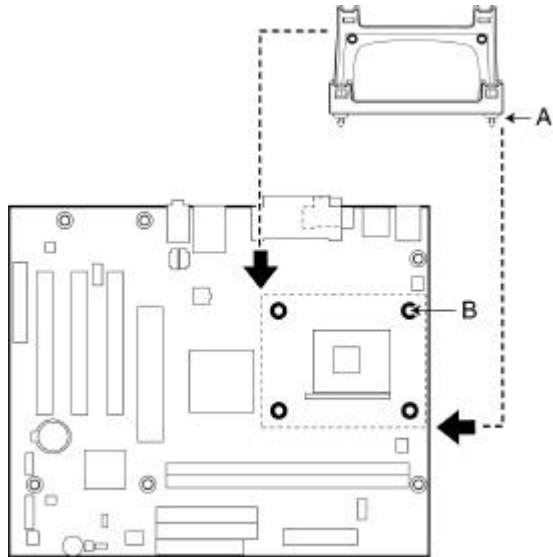
1. 本書3ページの「はじめに」に記載されている注意事項をよくお読みの上、作業を開始してください。
2. ファン ヒートシンク ベースを、ピン4つを用いてボードに留め付けます。ファン ヒートシンク ベースの取り付け穴は、下図の通りです。



OM12628

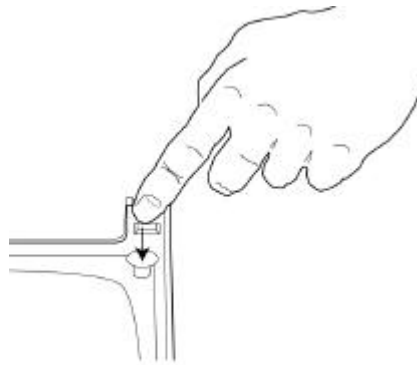
3. 白い4つのプッシュピンがささっている場合は、それらをプロセッサ ファン ヒートシンク リテンション メカニズム ベースから取り外します。

- ファン ヒートシンク リテンション メカニズム ベースの黒い4つの留め具 (A) を、デスクトップ ボードのそれぞれ対応する穴の位置 (B) に合わせます。4 つの留め具がすべて留まるまで、ベースをゆっくり押します。4 つの留め具がすべてしっかりと固定されたことを確認してください。



OM12629

- 白い4つの固定用プッシュピンを留め具に挿入し、押し込んで リテンション メカニズム ベースをデスクトップ ボードに完全に固定します。



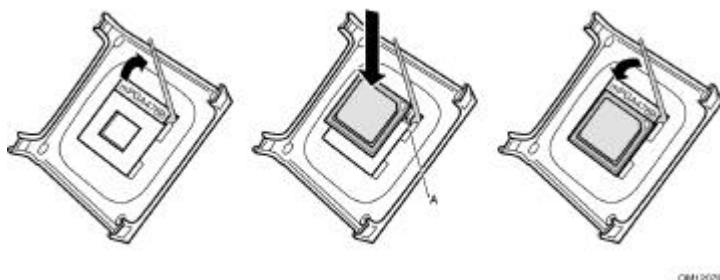
OM12814

4 プロセッサの取り付け

本書3ページの「はじめに」に記載されている注意事項をよくお読みの上、作業を開始してください。

プロセッサ ソケット レバーを持ち上げます。

1. プロセッサの三角形のマーク（A）が付いている角と、ソケットのレバーが付いている角とが合うように、プロセッサを取り付けます。
2. レバーを元に戻します。



5 ファン ヒートシンクの取り付け

ファン ヒートシンクの取り付け手順については、ボックス プロセッサの取扱説明書か、次のインテルWebサイトを参照してください。

<http://support.intel.com/support/processors/pentium4/intnotes478.htm>

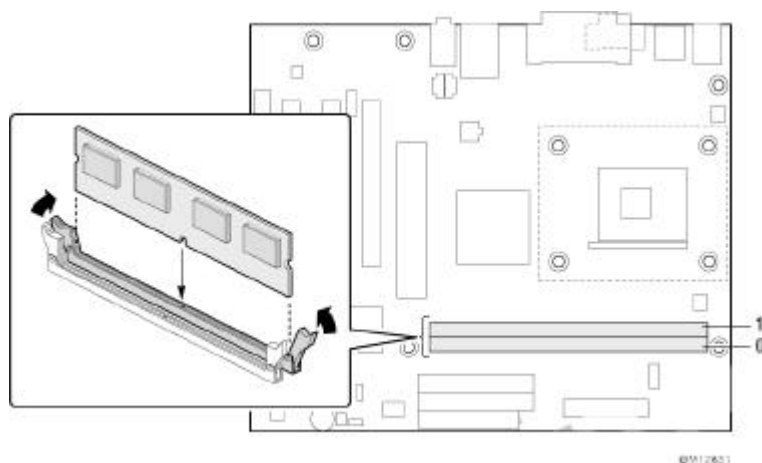
6 メモリ モジュールのインストール



CAUTION

AGP ビデオカードを取り付ける前に、メモリを DIMM ソケットに装着してください。(AGP ビデオカードがメモリ装着の妨げになる可能性があります。)

D845PT ボードおよび D845BG ボードには、DIMM をインストールする必要があります。次の図のように、2 つの DIMM ソケットには Bank 1 と Bank 0 があります。1 つの DIMM をインストールする場合は、Bank 0 にインストールしてください。



DIMMを装着するには、以下の手順に従ってください

1. 本書3ページの「はじめに」に記載されている注意事項をよくお読みの上、作業を開始してください。
2. コンピュータに接続されているすべての周辺機器の電源を切ります。コンピュータの電源を切り、プラグを抜きます。
3. コンピュータのカバーを取り、DIMM ソケットの位置を確認します。
4. DIMMクリップの開閉に邪魔になるようであれば、AGPビデオ カードを取り去ります。
5. DIMM の端をつかみ、帯電防止袋から取り出します。
6. ソケットの両端にあるクリップが、図のように外されていることを確認します。
7. DIMM をソケットの上に載せます。DIMM 下部の端に付いている小さなノッチを、ソケットのキーに合わせます。
8. ソケットにDIMMを挿入します。
9. DIMM を挿入する際は、ソケットのクリップが所定の位置に戻るまで、DIMM 上部を押します。クリップがしっかりと元の位置に戻っていることを確認します。
10. DIMM 取り付け前に AGP カードを取り外した場合は、AGP カードを元の位置に戻します。
11. コンピュータのカバーを元に戻します。

7 AGP カード リテンション メカニズムの取り付け



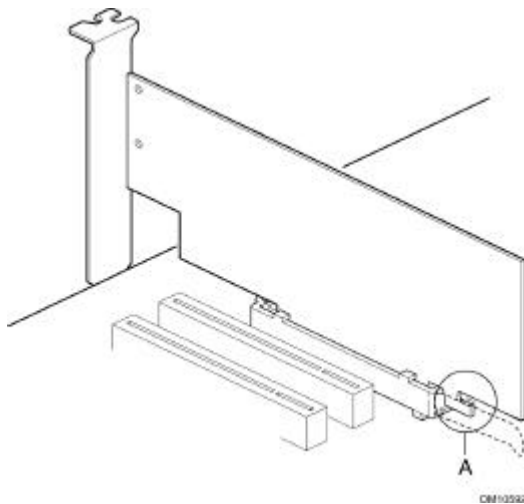
CAUTION

下図に示すようなリテンション ノッチ (A) のある AGP カードを用いるときのみ、AGP リテンション メカニズムを取り付けます。ノッチのないカードにリテンション メカニズムを使用すると、ビデオの動作に損傷を与える可能性があります。リテンション メカニズムの取り外し手順については、インテル *Express Installer CD-ROM* の「Intel Desktop Boards D845PT and D845BG Product Guide (英文)」を参照してください。



NOTES

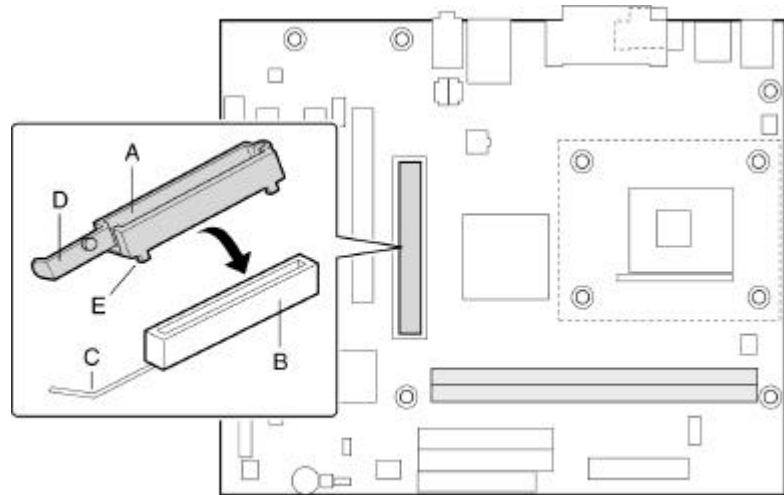
D845PT および D845BG ボックス デスクトップ ボードには、AGP リテンション メカニズムが含まれない場合があります。AGP リテンション メカニズムが含まれないボックス デスクトップ ボードの場合は、17 ページの「AGP カードの取り付け」に進んでください。



リテンション メカニズムは、ボードの AGP コネクタを取り囲むような形になっていて、AGP カードが安定するようになっています。平らな、安定したものの上に、コンポーネント側を上にしてボードを置きます。以下の手順に従って、リテンション メカニズム (A) を AGP コネクタ (B) に取り付けます。

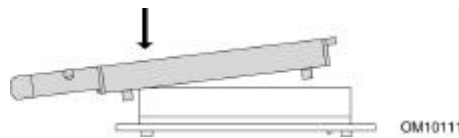
1. 本書3ページの「はじめに」に記載されている注意事項をよくお読みの上、作業を開始してください。

2. ボード上のAGPコネクタの位置を確認します（下図）。ボードのシルクスクリーンマーク（C）は、リテンションメカニズムのレバー（D）の正しい位置を示しています。



OM12632

3. 下図のように、リテンションメカニズムをAGPコネクタの位置に合わせます。



4. リテンションメカニズムのレバーを、後方の2つのタブ（E）がAGPコネクタの端にかかるまで矢印の方向の押しします。



5. リテンションメカニズムのもう一方の端をAGPコネクタの反対側の端に入れ、最終的にはリテンションメカニズムの4つのタブがすべてAGPコネクタの下に留まるように、均等にリテンションメカニズムを押しします。力をかけ過ぎて、ボードを損傷しないように注意してください。



8 AGP カードのインストール



NOTES

D845PTおよびD845BGボードには、1.5 V AGPカードのみが使用できます。

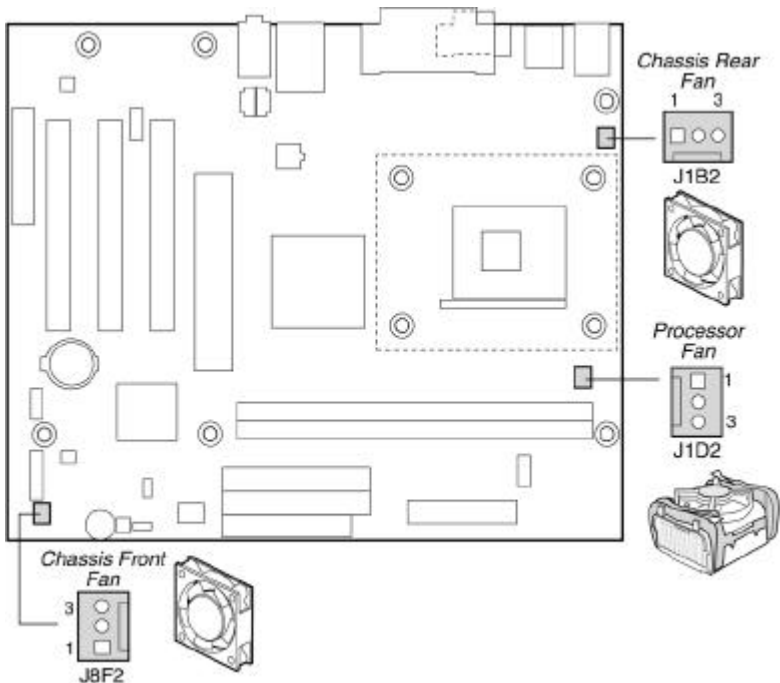
リテンション ノッチのある AGP カードをインストールするには、次の手順に従います。

リテンション ノッチが付いているAGPカードの場合は、以下の手順に従ってください。

1. 本書3ページの「はじめに」に記載されている注意事項をよくお読みの上、作業を開始してください。
2. AGPカードをAGPコネクタに挿入します。
3. カードがコネクタにしっかりと収まり、リテンション ノッチがリテンションメカニズムのピンの下にはまるまで、カードをコネクタに押し込みます。
4. カードの金属製ブラケットを、シャーシのバックパネルにねじで留め付けます。

9 ファンの接続

下図にファンのコネクタの位置を示します。プロセッサ ファン ヒートシンクのケーブルを、ボードのプロセッサファン コネクタに接続します。シャーシ ファンケーブルを、下図のようにボードのコネクタに接続します。



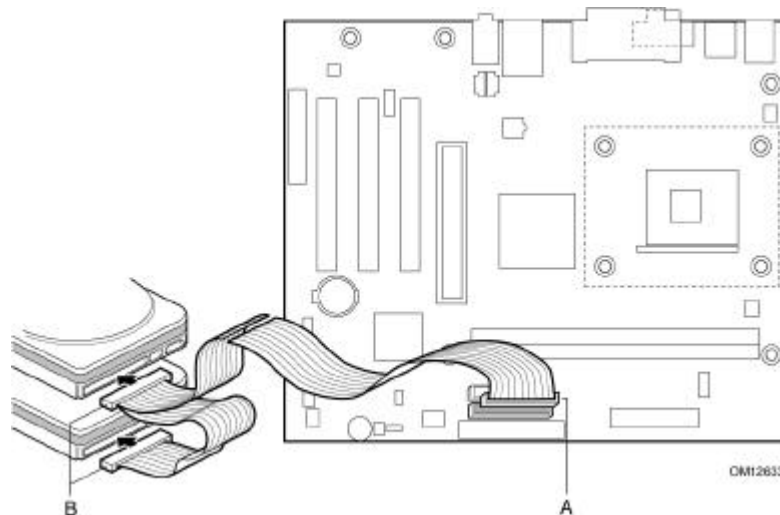
OM12644

10 IDE ドライブの接続

インテル® ボックス デスクトップ ボードには、IDE ケーブルが付属しています。このケーブルも、2つのドライブをボードに接続することができます。ケーブルは、Ultra DMA-33 (40ピン) または ATA-66/100 (40ピン、80コンダクタ) 転送プロトコルをサポートしています。また、これより遅い IDE 転送プロトコルを使用するドライブに対する下位互換性もあります。

ケーブルを正しく機能させるためには、下図のように接続してください。

1. 本書3ページの「はじめに」に記載されている注意事項をよくお読みの上、作業を開始してください。
2. ケーブルのシングル コネクタ (A) をボードに接続します。
3. 2つに分かれているコネクタ (B) をドライブに接続します。

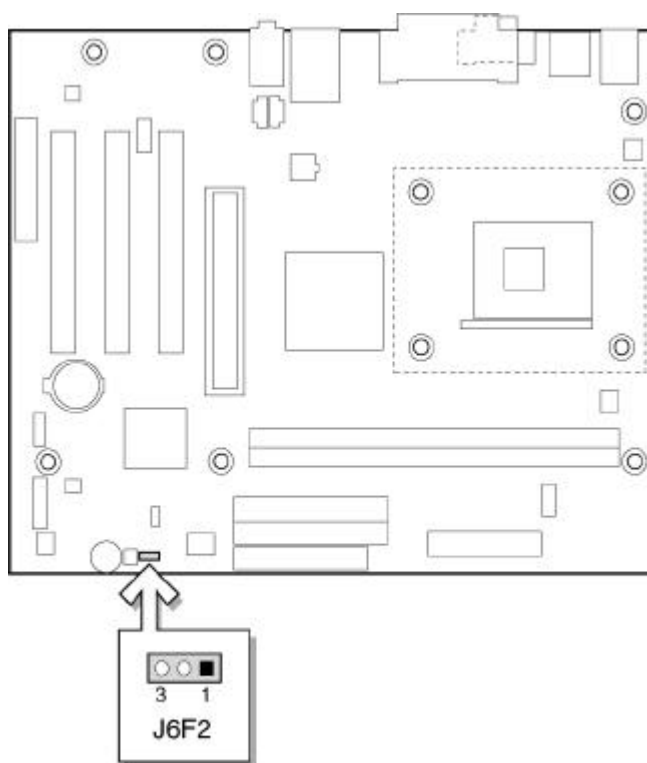


BIOS コンフィギュレーション ジャンパ ブロックの設定



CAUTION

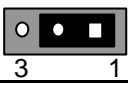

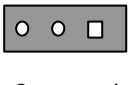
ジャンパ ブロックの設定を変更する前には必ず、電源を切り、コンピュータから電源コードを抜いてください。電源が入ったままジャンパを変更すると、コンピュータの動作に支障をきたす原因となります。



OM12634

BIOS コンフィギュレーション ジャンパ ブロックによって、BIOS Setup プログラムの3つのモードが設定され、ます。次の表に、BIOS Setup コンフィギュレーション ジャンパ ブロックの設定について示します。

BIOS Setup コンフィギュレーション ジャンパ・ブロック (J6F2) の設定

ジャンパ位置	モード	内容
 3 1	Normal (デフォルト)	BIOS は、現在の設定および起動時のパスワードを使用します (通常使用)。
 3 1	Configure	Power-On Self-Test (POST) の実行後、BIOS は Maintenance Menu を表示しません (OS は起動しません)。CPU の周波数設定、パスワードクリア等でこのモードを使用します。
 3 1	Recovery	BIOS アップデート失敗時に、BIOS を復元させるモードです。画面には何も表示されませんが、スピーカ音で作業確認します。BIOS のアップグレードまたは復旧手順については、インテル Express Installer CD-ROM の「Intel(R) Desktop Boards D845PT and D845BG Product Guide (英文)」を参照してください。

BIOS Setup のすべての設定は、CD-ROM、もしくは Web サイトで確認できます。

- インテル Express Installer CD-ROM の「Intel Desktop Boards D845PT and 845BG Product Guide (英文)」
- インテル Web サイト
<http://support.intel.co.jp/jp/support/motherboards/desktop/>